



AXA

Digitaler Türspion DDS 2

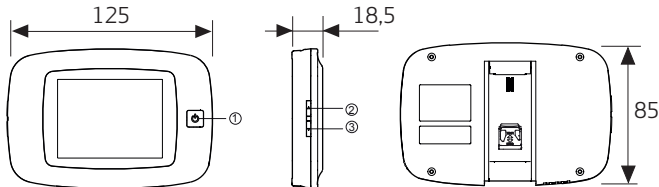
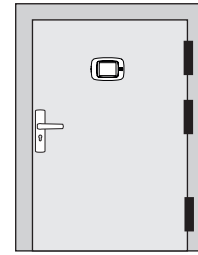
Informationen

Sie haben ein AXA-Qualitätsprodukt erworben. Für eine reibungslose Montage und ein einwandfreies Funktionieren dieses Produkts halten Sie sich bitte strikt an die nachfolgenden Anweisungen.

Montagewerkzeug (Empfehlung):

Maßband, (Akku-)Bohr- oder Schraubmaschine, Bohrer Ø14 mm, Bleistift oder Vorstecher.

Montageort

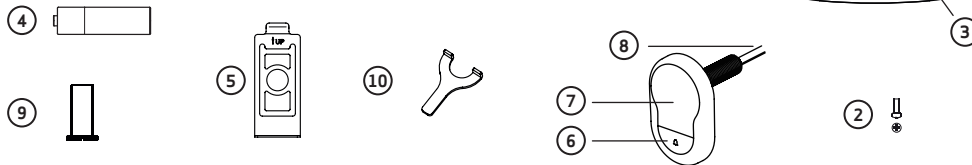


Einsatzbereich

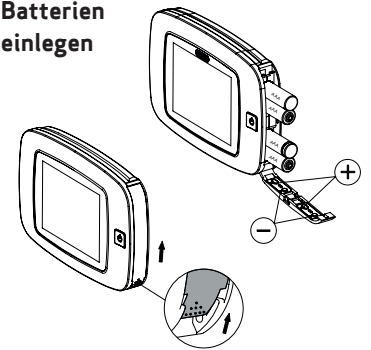
Außentüren (Türstärke 38-110 mm)

Verpackungsinhalt

- | | |
|---------------------------------|-------------------------------|
| 1. (1x) Digitaler Türspion | 6. (1x) Türklingel |
| 2. (1x) Schraube M3 x 8 mm | 7. (1x) Kamera |
| 3. (1x) Anzeige „Batterie leer“ | 8. (1x) Kamera-Anschlusskabel |
| 4. (4x) AAA-Batterien | 9. (3x) Montagebuchse |
| 5. (1x) Montageplatte | 10. (1x) Montageschlüssel |



Batterien einlegen

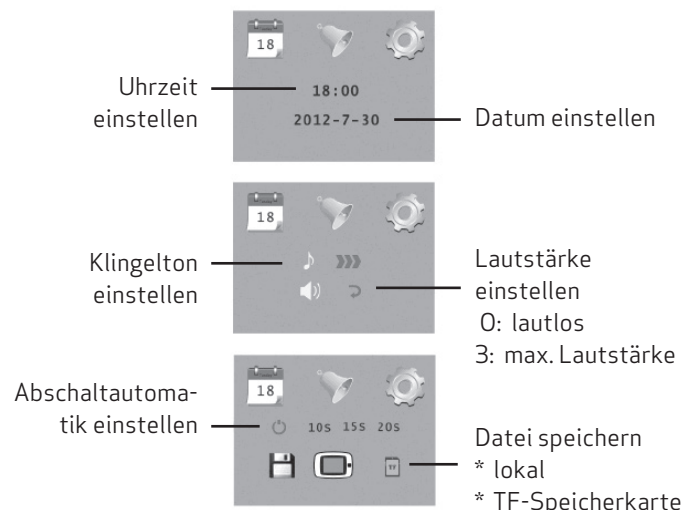


Bedienungsanleitung

Nr.	Bedienungstaste	Funktionen
1	Ein/Aus-Taste	- Nach dem Einlegen der Batterien halten Sie die Taste gedrückt, um das Gerät einzuschalten.
2	Nach oben	- Im Hauptmenü drücken Sie die Taste, um zum Fotomenü zu gehen. - Im Fotomenü drücken Sie die Taste, um nach oben zu blättern. - Im Fotomenü halten Sie die Taste gedrückt, um ein Foto zu löschen. - Im Hauptmenü halten Sie die Taste gedrückt, um zum Einstellungs Menü zu gehen. - Im Einstellungs Menü drücken Sie die Taste, um die Einstellung zu wählen.
3	Nach unten	- Im Fotomenü drücken Sie die Taste, um nach unten zu blättern. - Im Einstellungs Menü drücken Sie die Taste, um die Einstellung anzupassen. - Bestätigung für Löschen.

Bedienung - Einstellungen

- Im Hauptmenü halten Sie die Taste ▲ gedrückt, um zum Einstellungs Menü zu gehen.
- Drücken Sie die Taste ▲, um zu anderen Einstellungen zu gehen:
Zeit - Datum - Klingelton - Lautstärke - Zeit Abschaltautomatik - Datei speichern in
- Zum Ändern der Einstellung drücken Sie auf Taste ▼.
- Einstellung TIME/DATE: Zum Erhöhen der aktuellen Zahl drücken Sie auf Taste ▼. Halten Sie die Taste gedrückt, um das Verstellen zu beschleunigen.
- Wenn Sie die Änderung vorgenommen haben, wird sie automatisch gespeichert und das Einstellungs Menü nach ein paar Sekunden geschlossen.
- Halten Sie die Taste ▲ gedrückt, um das Einstellungs Menü zu verlassen.





AXA

Digitaler Türspion DDS 2

Bedienung - Verwendung der Kamera

Besuch / Kamerabild ansehen

- Im Hauptmenü drücken Sie auf die Taste Ein/Aus, um die Kamera zu aktivieren.
- Der Klingelton ertönt, wenn die Türklingel gedrückt wird. Der Bildschirm schaltet sich automatisch ein und zeigt das Kamerabild. Außerdem wird automatisch ein Foto des Kamerabilds gespeichert. Das Bild wird wieder ausgeschaltet, wenn die eingestellte Zeit erreicht ist.
- Im Hauptmenü drücken Sie auf die Taste ▼, um ein Foto des Kamerabilds zu speichern.

Ansehen und Löschen von Fotos

- Im Hauptmenü drücken Sie auf die Taste ▲ um die Fotos anzuzeigen.
- Drücken Sie auf die Taste ▲ oder ▼, um zwischen den Fotos zu blättern.
- Um das Foto zu löschen, halten Sie Taste ▲ gedrückt.
- Bestätigen Sie das Löschen des Fotos mit Taste ▼.

Montageanleitung

Für ein einwandfreies Funktionieren dieses Produkts halten Sie sich bitte strikt an die nachfolgenden Anweisungen.

Montage

- 1 Die Batterien ④ in den Türspion einlegen.
- 2 Den vorhandenen Türspion ersetzen oder in Augenhöhe ein Loch (Ø 14 mm) bohren. Die Schutzfolie vom doppelseitigen Kleband der Kamera ⑦ abziehen und die Kamera von der Außenseite durch die Tür stecken. Sicherstellen, dass der Klingelknopf ⑥ gerade nach unten zeigt (Abbildung A).



Kamera-Anschlusskabel nicht knicken oder an ihm ziehen

- 3 Die Montagekonsole ⑤ an der Unterseite des Bildschirms ① abmontieren. Dazu Schraube ② losdrehen (Abbildung B).
- 4 Die Schutzfolie vom doppelseitigen Kleband hinten an der Montagekonsole abziehen (Abbildung B).
- 5 Das Anschlusskabel der Kamera ⑧ durch die Montageplatte führen und die Montagekonsole mit dem Pfeil nach oben auf die Innenseite der Tür kleben. Die Montagebuchse ⑨ mit dem Montageschlüssel ⑩ auf das Gewinde an der Kamera schrauben (Abbildung C).



Der Pfeil auf der Montagekonsole muss nach oben zeigen

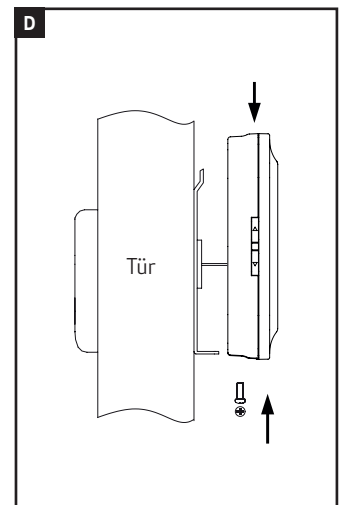
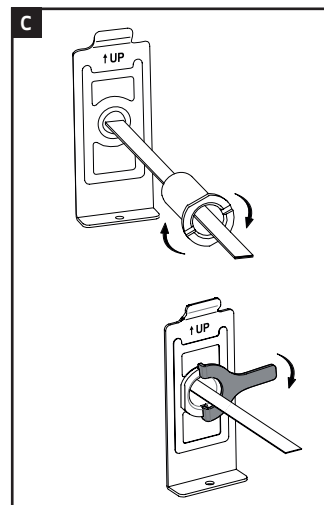
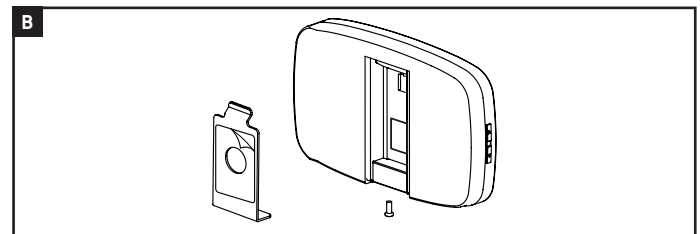
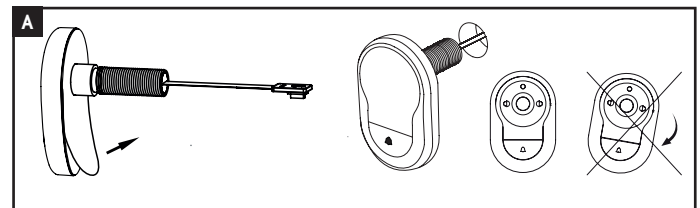
- 6 Vorsichtig den Stecker der Kamera an der Rückseite des Bildschirms anschließen.
- 7 Den Bildschirm über die Oberseite der Montagekonsole haken und die zusammengesetzten Komponenten mit der Schraube sichern (Abbildung D).
- 8 Der AXA digitale Türspion ist jetzt einsatzbereit.

Fotos automatisch speichern

- Fotos können im Gerät (Standard) oder auf einer TF-Speicherkarte gespeichert werden.

Einlegen der Speicherkarte

- Im Lieferumfang ist keine TF-Speicherkarte inbegriffen. Diese Karte muss vom Benutzer gesondert erworben werden.
- Legen Sie die TF-Speicherkarte ein, bevor Sie die Batterien einlegen.
- Zum Einlegen der TF-Speicherkarten muss der Speicherkartenhalter aus Metall in Richtung des Symbols „Offen“ geschoben werden. Klappen Sie den Speicherkartenhalter aus Metall nach oben und legen Sie die TF-Speicherkarte in den Halter ein. Klappen Sie den Speicherkartenhalter wieder nach unten und schieben Sie den Halter zurück in Richtung des Symbols „Geschlossen“.
- Es können TF-Speicherkarten mit max. 8 GB verwendet werden. Empfohlen wird eine Qualitätsklasse höher als HSC Class 6.



Technische Daten

Türstärke:	38-110 mm
Blendenöffnung der Kamera:	Ø14 -22 mm
LCD-Bildschirm:	3,2 Zoll TFT
Auflösung:	QVGA (320x240)
Maße (BxHxT):	125 x 85 x 18,5 mm

Interner Speicher:	ca. 50 Fotos (je nach Umgebung)
Sensor:	0,3 Megapixel CMOS
Speicherkarte:	Micro SD (TF), max. 8 GB
Stromversorgung:	4 AAA-Batterien
Gewicht:	260 Gramm